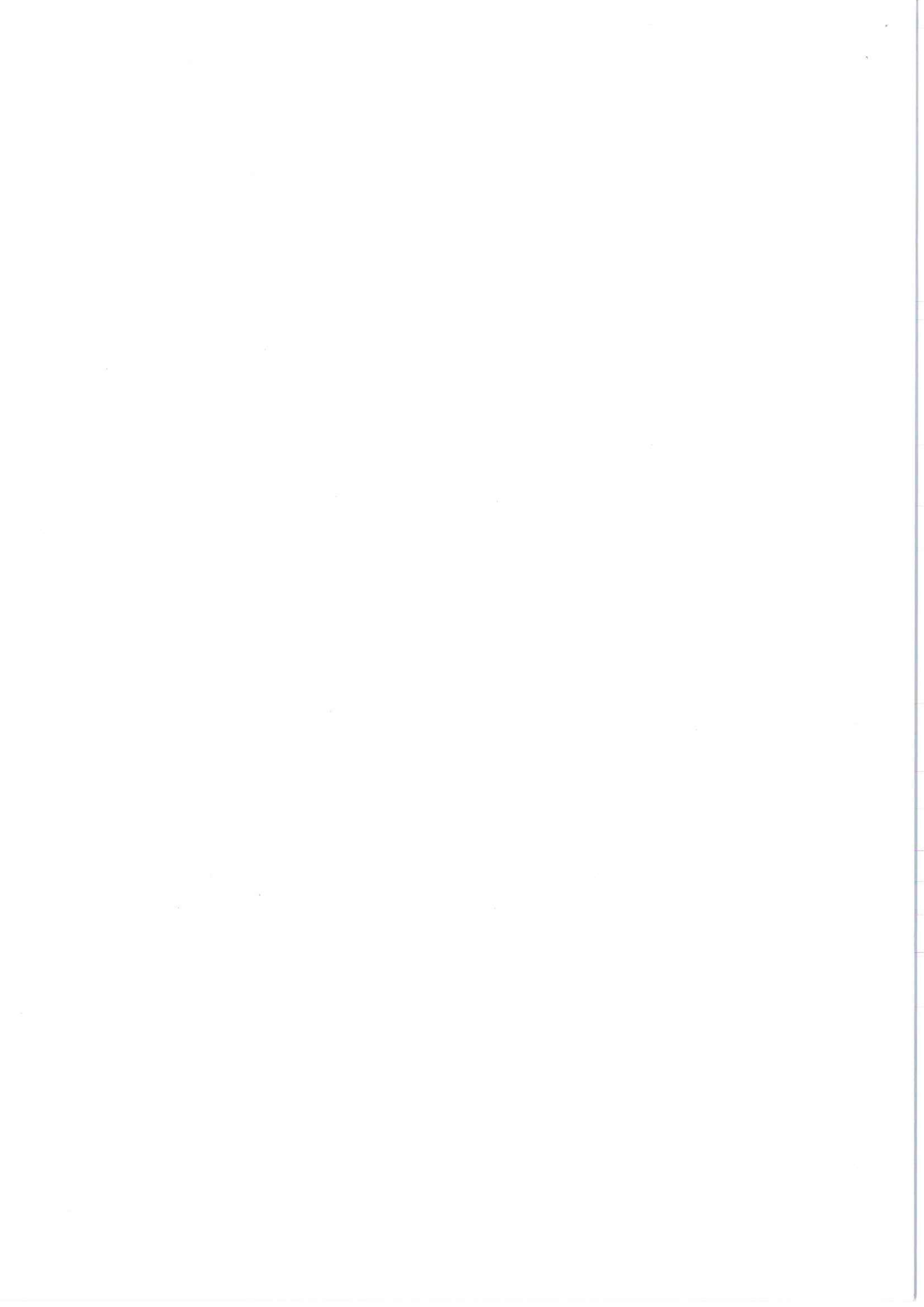


# ENTRE VOISINS

*Quelques notions de droit civil*



AGENCE  
TERRITORIALE  
D'INGENIERIE  
PUBLIQUE



# Table des matières

---

Préambule .....	2
Le tour d'échelle .....	3
Le bornage.....	4
Le schlupf .....	6
Les plantations.....	7
L'écoulement des eaux.....	10
Les clôtures.....	12
Les servitudes de vues et de jours de souffrance .....	14
Les servitudes et droits de passage.....	18
Glossaire.....	19





# Préambule

---

L'urbanisme cristallise de nombreuses problématiques et enjeux. A l'occasion d'un projet d'aménagement ou de construction les communes sont souvent interrogées sur des questions ou problématiques relevant de domaines très divers, notamment du droit de la construction, du droit privé et en particulier du Code civil. Bien souvent, ces situations ne relèvent pas du champ de l'urbanisme, elles ne peuvent donc être résolues dans le cadre de l'application du droit des sols (ADS) qui pour l'essentiel est soumis au Code de l'urbanisme.

## Le principe d'indépendance des législations :

Les autorisations d'urbanisme sont toujours délivrées « *sous réserve des droits des tiers* »<sup>1</sup>. En d'autres termes, elles ne prennent pas en compte les règles de droit privé. Les dispositions relevant du code civil visent pour la plupart à préserver les relations de bon voisinage et prévenir les litiges.

Même si les possibilités de construire peuvent parfois dépendre des règles issues du code civil (servitudes de vue et de jour, écoulement des eaux, plantations ...) ces servitudes relevant du droit privé ne sont pas prises en compte, sauf à de rares exceptions, pour autoriser ou refuser un permis de construire ou d'aménager.

Le respect de ces règles et leur éventuelle méconnaissance relèvent du juge judiciaire.

L'objet de ce fascicule est de clarifier de manière synthétique les principales notions relevant du droit civil et pouvant susciter des questionnements de la part des administrés à l'occasion des projets d'aménagement, de construction et de travaux divers.

---

<sup>1</sup> Article A424-8 du Code de l'urbanisme : « *Le permis est délivré sous réserve du droit des tiers : il vérifie la conformité du projet aux règles et servitudes d'urbanisme. Il ne vérifie pas si le projet respecte les autres réglementations et les règles de droit privé. Toute personne s'estimant lésée par la méconnaissance du droit de propriété ou d'autres dispositions de droit privé peut donc faire valoir ses droits en saisissant les tribunaux civils, même si le permis respecte les règles d'urbanisme.* »

# Le tour d'échelle

---

## Définition

Le tour d'échelle n'est pas une servitude légale mais un usage permettant le passage sur la propriété voisine pour y poser une échelle ou un échafaudage afin d'exécuter des travaux sur un bien immobilier dont on est propriétaire et pour lesquels tout autre accès est impossible.

L'accord préalable du voisin est nécessaire, sauf recours au juge en cas de désaccord.

L'accès dont on dispose alors est un droit de passage temporaire.

Les travaux à réaliser doivent être nécessaires à la conservation du bien : ce sont des travaux d'entretien et de réparation indispensables pour le maintien en bon état du bien existant. La construction d'un bâtiment neuf ne peut donc faire l'objet d'un tel droit de passage. Cependant, il a été accepté par le juge dans des cas exceptionnels un tour d'échelle pour procéder à des travaux de raccordement ou la réalisation de travaux de finition (crépissage, pose d'enduit) sur un ouvrage nouvellement construit.

Le demandeur doit prouver l'impossibilité d'effectuer les travaux sans accéder au fonds voisin, cet accès ne pouvant être admis par pure commodité, ni même dans un objectif d'économie.

## Fondement juridique

Jurisprudence

## Application

Pour éviter tout litige ultérieur, il est conseillé de formaliser l'autorisation de tour d'échelle par un accord écrit entre les parties, précisant :

- La durée des travaux, et dates de début et de fin de travaux ;
- Les dates et heures de passage ;
- Les précautions à prendre pour ne pas endommager le fond voisin ;
- Les conditions et itinéraires d'accès ;
- L'encombrement au sol (marge d'empiètement).

Il est conseillé d'établir un état des lieux contradictoire avant et après les travaux. Des photographies peuvent faciliter la rédaction du document.

Le voisin qui subit le tour d'échelle peut prétendre à un dédommagement pour les préjudices causés (gêne, dégradations, ...) par le versement d'une indemnité et/ou la remise dans l'état initial de son bien.

Cette servitude peut être établie à l'amiable par voie conventionnelle ou par décision judiciaire. A défaut d'entente entre voisins, le Tribunal de Grande Instance détermine les modalités de passage, la marge d'empiètement et le temps d'intervention.

Le tour d'échelle ne concerne pas les murs mitoyens que chaque propriétaire doit entretenir.

# Le bornage

---

## Définition

Le bornage consiste à fixer de manière définitive la limite de deux terrains contigus bâtis ou non et à marquer cette limite par des repères matériels appelés « bornes ». Le bornage permet de clarifier les prérogatives de chacun des propriétaires voisins.

## Fondement juridique

Article 646 du Code civil.

## Application

La délimitation des terrains peut avoir une incidence sur l'application des règles d'urbanisme telles que par exemple le respect d'une certaine distance des constructions par rapport aux limites séparatives ou l'obligation de construire sur limite.

Le bornage ne concerne que les propriétés privées.

Il n'est pas obligatoire, sauf dans deux cas :

- 1- Lorsque la demande de bornage est faite par un voisin. En effet, tout propriétaire peut exiger le bornage de son terrain par rapport aux propriétés contiguës.
- 2- La vente de terrains à bâtir, issus d'un lotissement, d'une zone d'aménagement concertée ou d'un remembrement réalisé par une association foncière urbaine destinés à la construction d'un immeuble à usage d'habitation ou à usage mixte (habitation et professionnel)<sup>2</sup>.

Le bornage peut être réalisé à l'amiable ou par voie judiciaire.

- Par voie amiable : c'est un géomètre expert qui dresse le procès-verbal de bornage. Cette opération est réalisée en principe à frais partagés par les propriétaires concernés. La signature de ce document par les parties (voisins propriétaires) lui donne une valeur contractuelle.
- Par voie judiciaire : c'est le tribunal d'instance qui est compétent (sauf contestation sérieuse sur le droit de propriété, auquel cas le Tribunal de grande instance est compétent). Pour procéder à la délimitation, le juge se base sur les titres de propriété pour déterminer la contenance des parcelles. Et il va examiner l'état des lieux, la configuration des terrains, les signes matériels la possession actuelle des parties (propriétaires voisins). Puis le juge ou un expert procède à l'arpentage pour vérifier les contenances et enfin le bornage matériel est réalisé par l'implantation de bornes. Un procès-verbal de bornage est dressé par le greffier du tribunal.

Seul un géomètre expert est habilité à réaliser un bornage de propriété.

Le cadastre est un outil fiscal, il ne fixe pas les limites de propriété.

---

<sup>2</sup> Article L. 115-4 du Code de l'urbanisme  
ATIP



S'agissant des propriétés des personnes publiques :

La délimitation du domaine public est organisée par des procédures particulières qui ne relèvent pas du Code civil.

C'est une opération effectuée unilatéralement par l'administration. A titre d'exemple, la délimitation de la voirie routière relève de la procédure d'alignement prévue par le Code de la voirie routière.

Toutefois, les propriétés des personnes publiques relevant du régime de la domanialité privée peuvent être délimitées par la procédure de bornage.

Il ne faut pas confondre bornage et clôture :

- Le bornage est une procédure d'identification des limites des propriétés les unes par rapport aux autres qui n'a pas pour objet de fermer physiquement un terrain. La pose de bornes n'empêche pas le franchissement de la limite matérialisée par elles alors que la fermeture de l'accès au terrain est le but principal de la clôture. Le bornage n'est pas soumis aux dispositions d'urbanisme et d'environnement
- La clôture ne matérialise pas forcément les limites du terrain. C'est un ouvrage qui a pour objet d'enclore un espace déterminé, elle en ferme l'accès. Si elle est souvent implantée sur la limite séparative, elle peut aussi être édifiée en retrait celle-ci. Le document d'urbanisme peut réglementer les clôtures.



# Le schlupf

---

## Définition

Le *schlupf* se définit comme un étroit passage ou venelle entre les façades latérales de deux bâtiments pour former une sorte de couloir perpendiculaire à l'alignement des façades sur la rue et servant à l'origine à l'évacuation des eaux ainsi qu'à ralentir ou à arrêter les incendies.

## Fondement juridique

Tradition locale (Alsace, Moselle), jurisprudence.

Le règlement sanitaire du département du Bas-Rhin, les documents d'urbanisme et les règlements municipaux des constructions (loi locale du 7 novembre 1910) peuvent y faire référence.

## Commentaires

La largeur du schlupf varie généralement entre 0,5 et 1,20 mètre. Il ne doit pas être confondu avec une ruelle étroite.

Le schlupf a vocation à rester dégagé : l'article 33 du règlement sanitaire du Bas-Rhin impose notamment son nettoyage par les propriétaires des maisons adjacentes, et des dispositifs et pentes adaptés pour assurer l'évacuation des eaux sans stagnation, pour préserver les murs de l'humidité

L'architecte des bâtiments de France demande parfois le maintien de la forme urbaine d'origine, qui englobe le schlupf.

A défaut d'autre élément, la Cour de cassation a retenu l'axe médian du schlupf comme référence de limite de propriété<sup>3</sup>.



---

<sup>3</sup> Cour de cassation, 3e chambre civile, 23 Avril 2013 – n° 12-13.777  
ATIP

# Les plantations

---

## Définition

Les végétations en limite de propriété doivent être plantées à certaines distances en fonction de leurs dimensions et doivent être entretenues.

Le non-respect de ces obligations entraîne de nombreux conflits de voisinage.

## Fondement juridique

Articles 670 à 673 du Code civil. Ces dispositions visent à éviter les nuisances qui peuvent provenir des plantations situées sur des fonds voisins.

Toutefois, il convient de se référer *en premier lieu* aux règlements particuliers (les arrêtés, les documents d'urbanisme ou les servitudes d'utilité publique susceptibles de prescrire des protections, des distances ou des hauteurs particulières de plantations) et aux usages constants et reconnus. Ce n'est qu'à défaut de règlement et d'usage que s'appliquent les distances prévues par le code civil, qui ont donc un caractère subsidiaire<sup>4</sup>.

## Application

### **Mitoyenneté**

Les arbres qui se trouvent dans la haie mitoyenne sont considérés mitoyens, tout comme les arbres plantés sur la ligne séparative de deux propriétés.

Aussi, ils sont partagés par moitié lorsqu'ils meurent ou lorsqu'ils sont coupés ou arrachés. Il en va de même pour les fruits qui sont partagés par moitié (cueillette, chute naturelle ou provoquée).

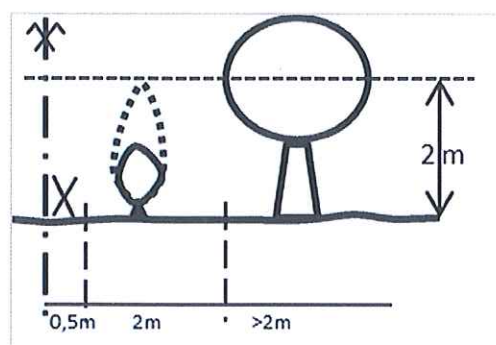
Chaque propriétaire a le droit d'exiger que les arbres mitoyens soient arrachés.

### **Cadre général**

Les plantations correspondent aux arbres, arbrisseaux et arbustes. La distance est mesurée à partir du milieu du tronc de la plantation jusqu'à la limite de propriété. La hauteur de la plantation est mesurée indépendamment du relief (hauteur intrinsèque de l'individu).

De la limite de propriété à une distance de 0,50 mètre, aucune plantation ne peut être réalisée. Cet espace doit permettre de tailler les plantations sans avoir à pénétrer sur la propriété voisine. De 0,50 mètre à 2 mètres de distance de la limite de propriété, les plantations ne peuvent dépasser une hauteur de 2 mètres. Au-delà de cette distance de 2 mètres, les plantations sont libres. Toutefois, elles ne doivent pas durablement empêcher l'ensoleillement de la propriété voisine.

Le propriétaire des plantations doit les tailler autant que de besoin afin d'éviter qu'elles n'empiètent dans l'espace voisin.

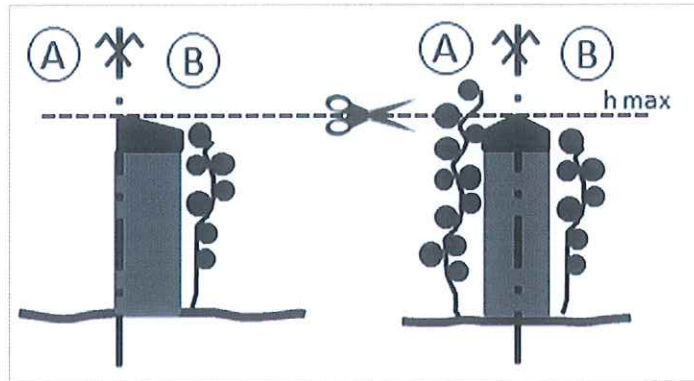


---

<sup>4</sup> Conseil constitutionnel décision n° 2014-394 QPC du 7 mai 2014  
ATIP

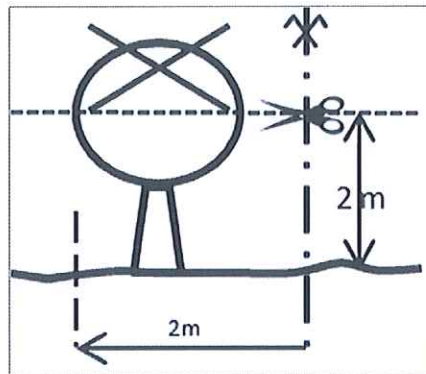
### Cas des plantations en espaliers :

- A- Sur un mur non mitoyen : seul le propriétaire du mur peut adosser ses plantations, qui ne devront cependant pas dépasser la hauteur du mur.
- B- Sur un mur mitoyen : les deux propriétaires ont le droit d'adosser leurs plantations, qui ne devront pas dépasser la hauteur du mur. Chaque propriétaire a le droit d'exiger de l'autre le respect de cette hauteur.



### Cas des plantations non conformes

Le voisin peut exiger que les plantations érigées à une distance non réglementaire soient réduites à la bonne hauteur, ou arrachées.



Trois exceptions permettent au propriétaire d'échapper à l'arrachage ou à la réduction :

- le titre, la convention : les voisins peuvent se mettre d'accord pour aménager la distance, la hauteur, ou la servitude de recul de manière différente de celle prévue par le code civil ;
- la « destination du père de famille » : les deux fonds contigus ont appartenu au même propriétaire et la plantation existait déjà au moment de la division du fonds ;
- la prescription trentenaire : la plantation dépasse la hauteur autorisée depuis 30 ans ou plus.

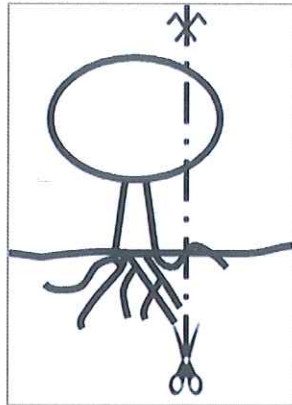
Si les plantations concernées par ces exceptions meurent ou si elles sont coupées ou arrachées, elles ne peuvent être remplacées qu'en observant les distances légales.

### Cas des branches et des racines

Si les branches d'une plantation empiètent sur la propriété voisine, le voisin peut contraindre le propriétaire à les couper.

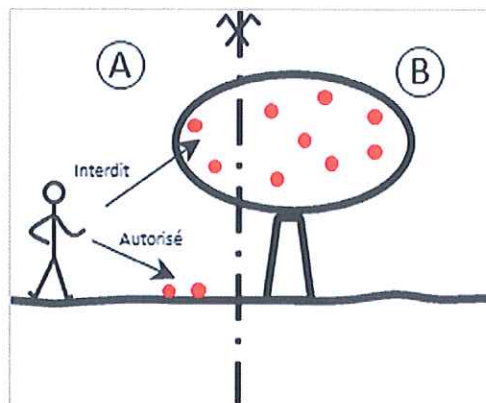
Si ce sont des racines, ronces et brindilles qui avancent sur son terrain, le voisin a le droit de les couper lui-même à la limite de propriété.

Ces droits sont imprescriptibles. Les éventuels dégâts générés par les racines sont imputables au propriétaire de la plantation.



### Cas des fruits :

Il est interdit de cueillir les fruits et fleurs d'une plantation appartenant au voisin, même si celle-ci déborde sur son terrain. Toutefois, les fruits tombés naturellement sur la propriété voisine peuvent être ramassés par le voisin sans qu'il soit tenu de les restituer au propriétaire de la plantation.





# L'écoulement des eaux

## Définition

La servitude d'écoulement naît de l'écoulement naturel des eaux. Elle oblige les propriétaires des terrains situés en contrebas (fonds servant) à recevoir les eaux naturelles (« sans que la main de l'homme y ait contribué ») provenant des terrains situés plus haut (fonds dominant).

## Fondement juridique

Articles 640 à 645 et 681 du Code civil.

A noter que les eaux constituent une préoccupation importante pour le législateur qui a complété le dispositif prévu par le Code civil par diverses lois<sup>5</sup>.

## Application

La servitude d'écoulement du code civil ne concerne que les eaux naturelles (eaux pluviales – y compris l'eau provenant de la fonte des neiges, de source, jaillies sur un terrain à la suite de sondages ou de travaux souterrains). En revanche, l'écoulement d'eaux altérées par l'intervention humaine (eaux industrielles, usées, insalubres, travaux publics ...) ou collectées (caniveaux) ne bénéficie pas de la servitude.

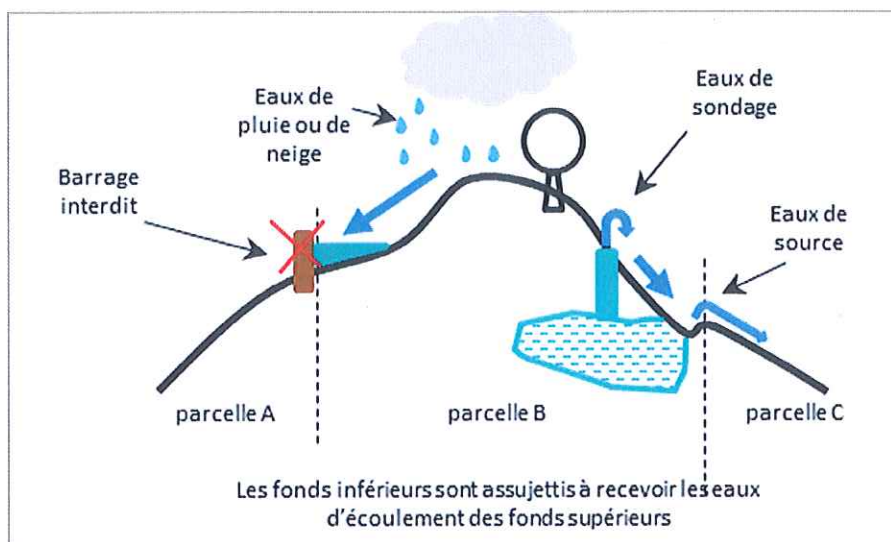
L'écoulement doit résulter de la configuration naturelle du relief.

Le propriétaire du terrain situé en contrebas ne peut s'opposer à recevoir ces eaux, il ne peut donc par exemple édifier une digue pour empêcher leur écoulement. Il n'a droit à aucune indemnisation.

Néanmoins, le propriétaire du fonds supérieur ne doit rien faire pour aggraver la situation (exemple : concentration de l'écoulement en un point unique). Il lui est également interdit d'installer une canalisation servant à la fois à l'écoulement des eaux de pluie et au déversement d'eaux usées en direction du terrain situé en contrebas.

Tout propriétaire a le droit d'user et de disposer des eaux pluviales qui tombent sur sa propriété.

Les litiges portant sur l'établissement et l'exercice de la servitude relèvent du Tribunal d'Instance. Toutefois, lorsque le litige porte sur une aggravation interdite par la loi, le Tribunal de grande instance est compétent.

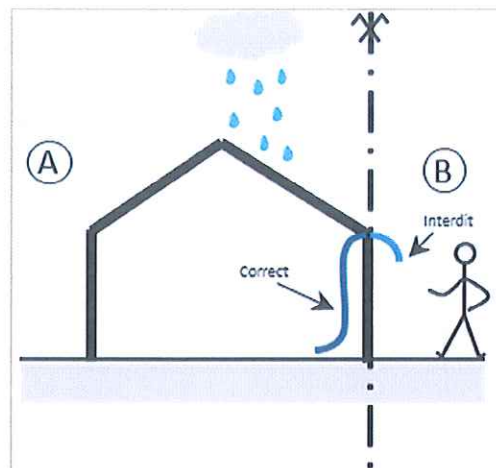


<sup>5</sup> Ces textes sont pour partie codifiés dans les codes rural et de la pêche maritime, de l'environnement, de la santé publique.  
ATIP

### Cas des eaux du toit

Tout propriétaire doit concevoir ses toits de telle façon que les eaux pluviales s'écoulent sur son terrain ou sur la voie publique. Il ne peut les faire verser sur un fonds voisin.

La mise en place de gouttières pour capter les eaux de pluie au-dessus d'un fonds voisin devra être autorisée par une servitude de surplomb, à acter chez un notaire (acte authentique). Une telle servitude peut également être acquise par prescription.



### Cas des eaux nécessaires à la collectivité

L'intérêt de la collectivité des habitants peut limiter les droits d'un propriétaire sur les eaux de la source située sur son terrain. Ainsi, il ne peut en user de manière à enlever aux habitants d'une commune, l'eau qui leur est nécessaire. Toutefois si les habitants n'en ont pas acquis ou prescrit l'usage, le propriétaire peut réclamer une indemnité.

### Cas des eaux courantes et cours d'eau

Les eaux de source peuvent en sortant du terrain où elles sont apparues former un cours d'eau qui peut avoir le caractère d'eaux publiques et courantes. Dans ce cas, le propriétaire ne peut détourner les eaux de sa source de leur cours naturel au détriment des usagers en aval.

Le Code civil confère aux riverains sur les eaux courantes, non comprises dans le domaine public, un droit d'usage. Les propriétaires ont la faculté de s'en servir à la condition de ne pas porter atteinte aux droits dont bénéficient les autres riverains.

Ainsi, les propriétaires dont les parcelles bordent une eau courante (ne dépendant pas du domaine public) peuvent user celles-ci à son passage pour l'irrigation de leurs propriétés. Le propriétaire du fonds que traverse une eau courante peut également utiliser l'eau à son passage, il doit toutefois la rendre à son cours ordinaire à la sortie de son fonds.

# Les clôtures

---

## Définition

Une clôture est un ouvrage qui a pour objet d'enclaver un espace, d'en fermer l'accès. Tout propriétaire a le droit de clôturer sa propriété.

Les éléments conçus pour séparer différentes parties d'une même unité foncière en fonction de leur utilisation (lieu d'habitation, espace d'activité, zone cultivée, etc.) par le propriétaire ne constituent pas des clôtures au sens donné par le Code civil.

## Fondement juridique

Articles 647, 653, 654, 661, 663 et 682 du Code civil

A noter notamment que :

- les documents d'urbanisme, les cahiers des charges des lotissements peuvent imposer un mode de clôture. Ces dispositions ont généralement pour objet d'assurer l'homogénéité d'un ensemble de constructions, en encadrant la hauteur, l'aspect ou les matériaux mis en œuvre.
- Le code de la voirie routière impose des servitudes particulières liées à l'amélioration de la visibilité sur les croisements, virages et points dangereux et qui peuvent avoir un impact sur la hauteur des clôtures.

## Application

Dans la plupart des cas, une clôture a pour but de séparer deux propriétés privées contiguës. Si elle est édifiée sur la limite séparative des deux propriétés elle relèvera du régime de la mitoyenneté.

Cependant, une clôture ne matérialise pas forcément les limites d'une parcelle, d'une unité foncière.

Une clôture peut aussi séparer une propriété privée du domaine public (exemple : voie publique communale). Elle peut être édifiée en retrait de la limite du terrain par exemple pour assurer le respect des règles d'alignement, d'une servitude de marchepied le long d'un cours d'eau

Le droit de se clore n'est pas absolu. En revanche, dans certains cas, il peut exister une obligation de se clore (cas de dangers, obligation de contribuer aux constructions et réparations de la clôture séparant les maisons, cours et jardins dans les villes et faubourgs).

## **L'abus de droit**

Comme pour tout autre droit, le juge sanctionne les abus. Ainsi les murs de clôtures qui portent une atteinte excessive à la clarté, l'ensoleillement, la vue des propriétés voisines peuvent être considérés comme un abus du droit de se clore et être constitutif d'un trouble anormal de voisinage.

## **L'enclave**

Ce droit peut être limité par le droit des propriétés enclavées à disposer d'une servitude de passage si elles ne disposent pas d'issue ou ne bénéficient que d'une issue suffisante sur la voie publique. Le propriétaire du terrain sur lequel s'exerce le droit de passage doit laisser un passage constant et suffisant aux personnes bénéficiaires de ce droit.



## Règles de hauteur

A défaut d'être définie par un règlement ou un usage, la hauteur d'une clôture doit être de :

- 3,20 mètres minimum, compris le chaperon, dans les villes de 50 000 habitants et plus,
- 2,60 mètres minimum dans les autres localités.

Les communes disposent du droit à revoir cette hauteur, aussi bien à la hausse qu'à la baisse.

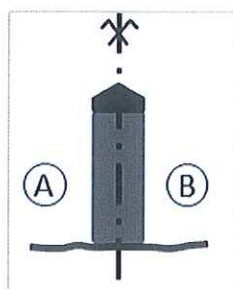
## Cas du mur mitoyen (articles 653 à 662 du Code civil)

Un mur mitoyen est une séparation de caractère durable entre deux propriétés (ce n'est pas un empilement de pierres ou de planches).

Tout mur de clôture servant de séparation est considéré comme mitoyen sauf preuve du contraire. Si le mur présente en son sommet un plan incliné que d'un côté, ou des filets, corbeaux ou un chaperon que d'un côté, le mur est réputé appartenir au voisin du côté duquel sont ces éléments.

A noter qu'un mur mitoyen n'appartient pas pour moitié aux deux voisins. Il s'agit d'une propriété partagée (copropriété) : chaque voisin partage les droits d'usage et les travaux de réparation ou entretien, proportionnellement au droit de chacun.

Un propriétaire de mur mitoyen peut refuser de faire des travaux d'entretien ou de reconstruction, mais il abandonne alors son droit de mitoyenneté, à condition qu'aucun bâtiment ne soit soutenu par le mur de clôture.



## Types de clôture

Les clôtures peuvent être constituées par des aménagements, des ouvrages (murs, portails, ouvrages à claire-voie, en treillis, palissades, structures métalliques, grilles, barbelés, etc.) ou par des éléments naturels (haies végétales).

## Urbanisme

Par principe, les clôtures peuvent être implantées sans formalité administrative<sup>6</sup>. Mais, dans certains cas, elles nécessitent le dépôt d'une déclaration préalable) en mairie. En effet, l'article R.421-12 du code de l'urbanisme spécifie ces cas :

- Dans le périmètre d'un site patrimonial remarquable ;
- Dans les abords des monuments historiques ;
- Dans un site inscrit, dans un site classé ou en instance de classement ;
- Dans une commune ou partie de commune où le conseil municipal, ou l'organe délibérant de l'Etablissement public de coopération intercommunale compétent en matière de plan local d'urbanisme, a décidé de soumettre les clôtures à déclaration ;
- Dans un secteur délimité par le plan local d'urbanisme où des éléments sont définis pour protéger, conserver, mettre en valeur ou requalifier pour des motifs d'ordre culturel, historique ou architectural ou pour des motifs d'ordre écologique.

---

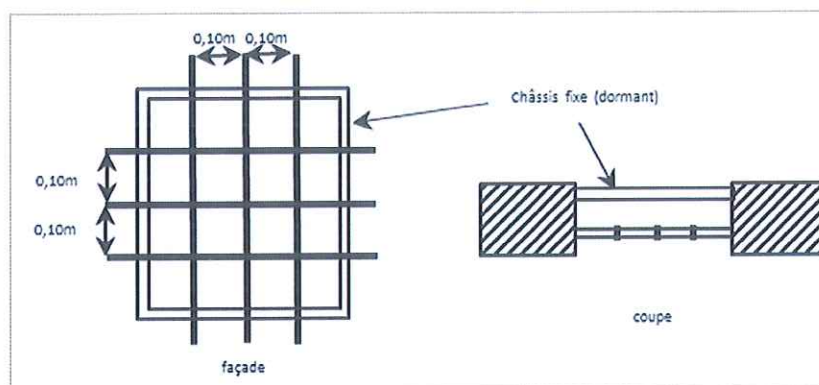
<sup>6</sup> Article R. 421-2, g du Code de l'urbanisme  
ATIP



# Les servitudes de vues et de jours de souffrance

## Définitions

**Les jours de souffrance** sont des ouvertures fermées par des verres fixes ne laissant diffuser que la lumière (translucide mais pas transparent). Ni la vue ni l'air ne peuvent passer. Ils sont constitués d'un treillis de fer, dont les mailles ont 10 centimètres maximum d'ouverture, et d'un châssis à verre dormant (c'est à dire fixe).



**Les vues** sont des ouvertures pourvues d'une porte ou d'une fenêtre pouvant s'ouvrir et laissant aussi bien passer le regard que l'air. Sont considérées comme des vues : les fenêtres, les portes-fenêtres, les velux (permettant une vue sur le terrain voisin), les balcons, terrasses.

Aucune fenêtre ou ouverture, même à verre dormant, ne peut être faite par l'un des voisins dans un mur mitoyen sans le consentement de l'autre.

## Fondement juridique

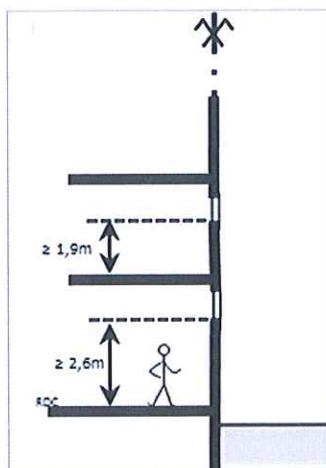
Articles 675 à 680 du Code civil

## Application pour les jours de souffrance

Il est possible de créer des jours de souffrance dans un mur donnant sur la propriété d'un voisin. L'accord du voisin n'est pas nécessaire. Aucune dimension n'est attachée à la notion de jours de souffrance.

Ces ouvertures doivent alors être créées à au moins :

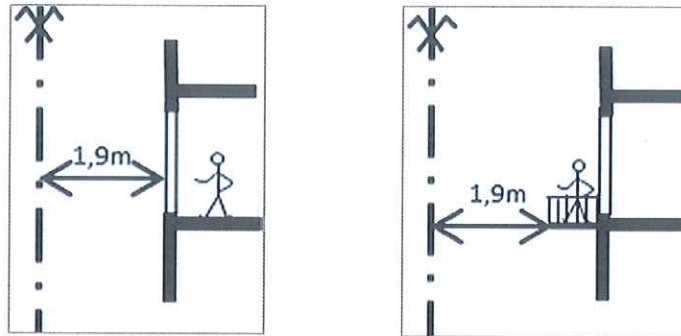
- 2,60 mètres de hauteur au-dessus du plancher ou sol de la pièce à éclairer si c'est au rez-de-chaussée,
- 1,90 mètre de hauteur au-dessus du plancher pour les autres étages.



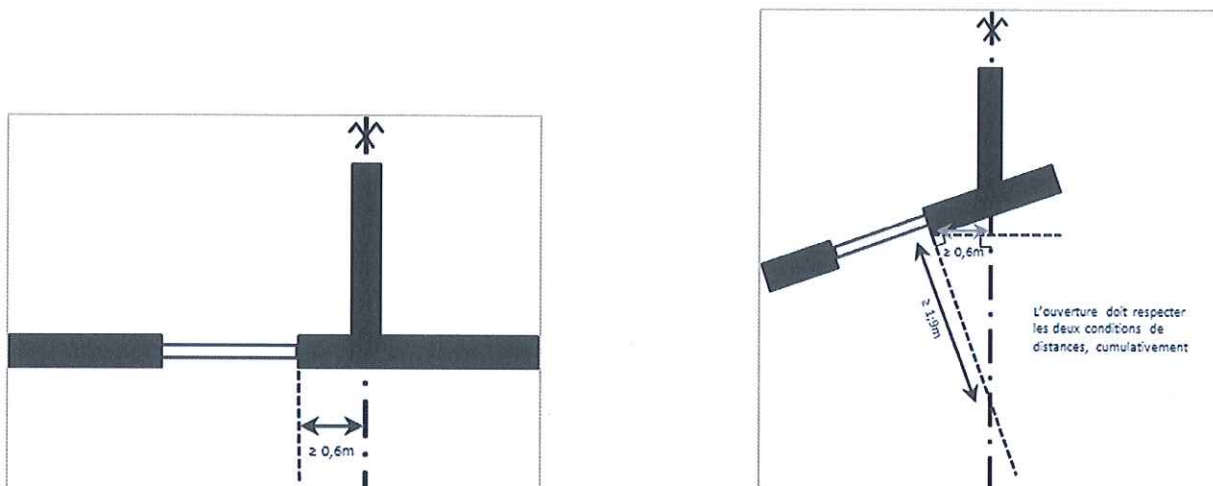
## Application pour les vues

On distingue les vues droites (vue directe sur la propriété voisine) et les vues obliques (vues en tournant la tête vers la propriété voisine).

On ne peut avoir une vue droite, fenêtre, balcon ou autre saillie (terrasses, fenêtres de toit, etc.) sur la propriété close ou non du voisin que s'il y a au moins 1,90 mètre entre le mur ou le bord de la saillie et la propriété voisine.



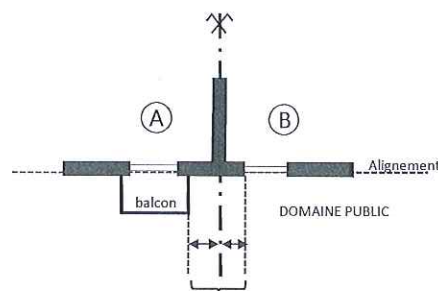
Pour la vue oblique, mêmes conditions avec une distance minimale de 0,6 mètre depuis l'angle de l'ouverture la plus proche de la propriété voisine jusqu'à la limite avec le fonds voisin.



Ces distances minimales s'appliquent pour les terrasses, plateformes et autres exhaussements (exemple : remblai d'1,90 mètre en bordure de la limite séparative qui a pour effet de créer une vue plongeante chez le voisin).

Ces distances minimales ne s'appliquent pas :

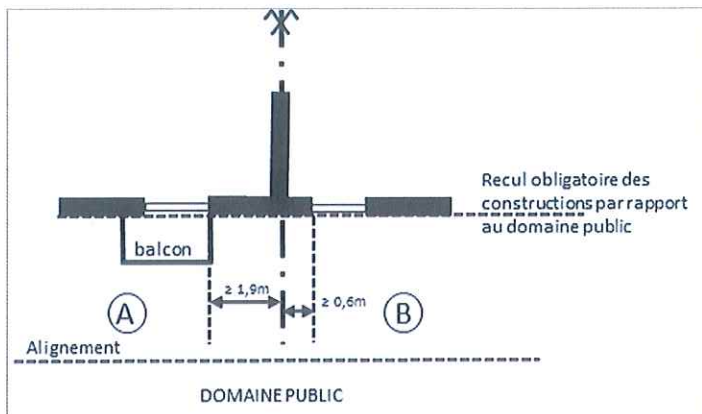
- si l'ouverture donne sur une voie publique<sup>7</sup>,



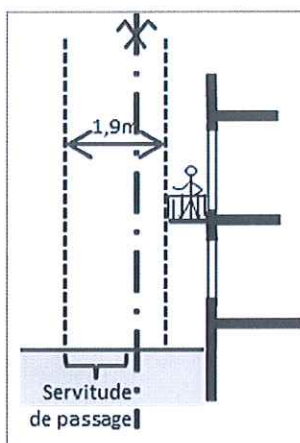
Aucune distance imposée de part et d'autre de la limite par le Code civil<sup>7</sup>

<sup>7</sup> Les propriétaires doivent se conformer aux mesures administratives ou de police qui règlent l'usage du domaine public.  
ATIP

Sauf si une marge de reculement est imposée :



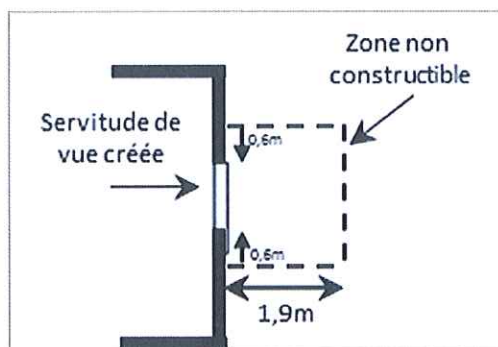
- Si la parcelle voisine est grevée par une servitude de passage (qui doit être au profit de celui qui exerce la vue) interdisant la construction,



- Si la vue donne sur un mur aveugle ou un toit fermé ou comportant des ouvertures très éloignées,
- Si les terrains et les bâtiments n'appartiennent pas de façon privative à des propriétaires différents (les droits de vue ne s'appliquent pas à l'intérieur d'une copropriété ou entre propriétaires indivis).

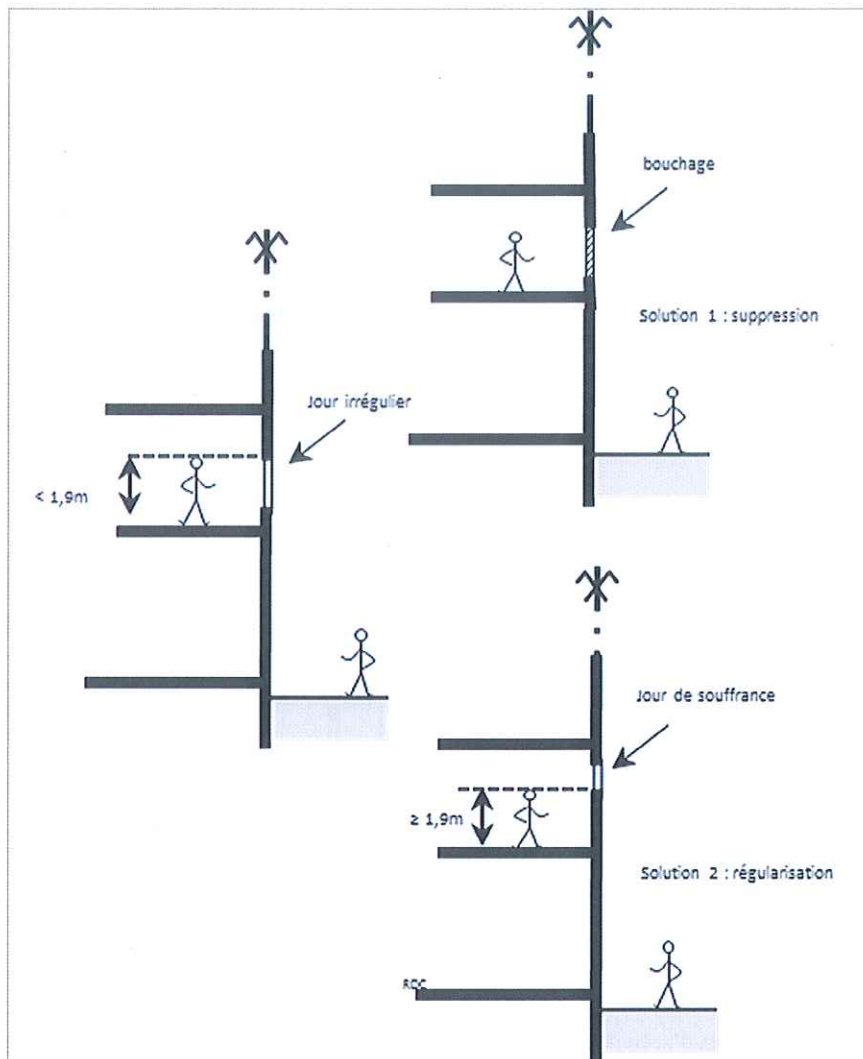
Dans le cas où un propriétaire souhaite créer une ouverture qui ne respecte pas les droits de vue, il peut consentir avec son voisin une servitude de vue. Cette servitude est actée chez le notaire et elle passera à l'acquéreur du fonds.

Le propriétaire du fonds grevé est alors tenu de ne pas édifier de construction dans un rayon d'1,90 mètre à partir du parement extérieur du mur où l'ouverture est faite.



Les servitudes de vue pour des ouvertures créées depuis plus de 30 ans sont acquises par prescription.

## Exemples de régularisation



Par principe, les vues existantes ne doivent pas être aggravées.



# Les servitudes et droits de passage

## Définition

Le propriétaire d'un terrain enclavé, qui n'a aucune issue ou qu'une issue insuffisante sur la voie publique, peut réclamer à ses voisins un passage suffisant pour assurer la desserte complète de son bien

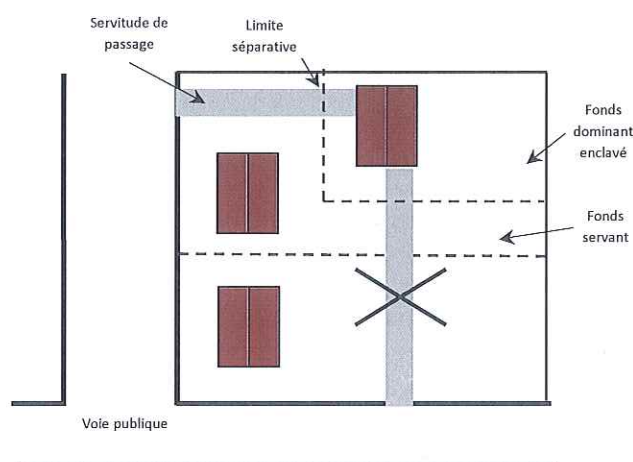
## Fondement juridique

Articles 682 à 685-1 du Code civil

## Application

Le propriétaire du fond servant (c'est-à-dire celui devant permettre le passage) peut demander une indemnité proportionnée au dommage occasionné par la servitude. Toutefois, cette indemnité est indépendante du profit procuré au propriétaire du fonds dominant (c'est-à-dire de la parcelle enclavée à desservir).

Le passage doit être instauré du côté ou le trajet est le plus court du fond enclavé à la voie publique et fixé à l'endroit le moins dommageable pour le propriétaire du terrain traversé.



La servitude de passage cesse si le terrain n'est plus enclavé (création d'une voie desservant le terrain).

La servitude de passage demeure attachée au fonds par la suite et pour les propriétaires futurs. Les servitudes établies par titre doivent faire l'objet d'une inscription au Livre Foncier (intervention d'un notaire notamment).

Le locataire d'un fonds est sans qualité pour demander une servitude de passage.

Lorsqu'une solution de désenclavement à l'amiable n'est pas trouvée, c'est le juge du Tribunal de Grande Instance qui détermine le passage. Il s'agit d'une procédure de désenclavement. Un expert peut être nommé par le juge qui devra constater l'état avéré d'enclave du terrain, puis déterminera le passage le moins dommageable, en tenant compte des origines de la parcelle (si elle provient d'une division, le passage sera privilégié sur les parcelles d'origine).

## **Cas des réseaux**

Si, pour qu'un propriétaire puisse se raccorder au réseau public, le raccordement doit traverser une autre propriété, il a l'obligation d'obtenir au préalable une servitude de passage de réseaux auprès de son voisin. Il en est de même pour se raccorder sur le réseau privatif d'un voisin qui lui-même mène au réseau public.

# Glossaire

---

*Alignement* : procédure administrative de délimitation unilatérale de la voirie relevant du domaine public ; limite du domaine public routier au droit des propriétés riveraines.

*Amiable* : d'un commun accord – au moyen d'une convention.

*Cadastre* : le cadastre est établi dans un but fiscal comme assiette de l'impôt. Il recense les propriétés immobilières situées dans chaque commune. Il comprend un plan cadastral et les matrices cadastrales (registres). Le cadastre n'apporte pas la preuve des limites de propriété ni la preuve de la propriété. C'est aussi le nom de l'administration fiscale chargée d'établir, de mettre à jour et de conserver les documents du cadastre.

*Domaine public* : font partie du domaine public les biens appartenant à une personne publique et qui sont soit affectés à l'usage direct du public, soit affectés à un service public à condition, dans ce dernier cas, qu'ils fassent l'objet d'un aménagement indispensable à l'exécution des missions de ce service public.

*Domaine privé* des personnes publiques : les biens relevant du domaine privé des personnes publiques sont ceux qui ne relèvent pas de la domanialité publique et qui sont, pour l'essentiel, soumis aux des règles du droit privé. Toutefois, ils peuvent également être soumis à des règles propres aux personnes publiques (exorbitantes du droit commun).

*Fonds* : le terrain et le bâtiment qui y est édifié le cas échéant.

*Livre foncier* : Le livre foncier est le système de publicité foncière applicable dans les départements du Bas-Rhin, du Haut-Rhin et de la Moselle. Les droits réels des propriétaires d'un immeuble et les charges et servitudes qui grèvent ces droits sont mentionnés dans le livre foncier. Une inscription d'un droit au livre foncier bénéficie de la présomption d'exactitude. Il s'agit en en quelque sorte, d'un état-civil des propriétés immobilières <https://www.livrefoncier.fr/fr/le-livre-foncier.html>

*Lotissement* : ensemble des parcelles, appelées « lots » qui résulte de la division d'une unité foncière. Par extension, il s'agit également de l'ensemble des constructions qui y sont édifiées.

*Parcelle* : terrain constituant une unité de propriété numérotée et répertoriée au cadastre. Une propriété est souvent composée de plusieurs parcelles.

*Prescription* : disparition d'office d'une contrainte ou d'une obligation, après un certain délai.

*Propriété* : terme plus souvent utilisé qu'*unité foncière*. Parcelle ou ensemble des parcelles bâties ou non appartenant à un même propriétaire ou à une même indivision.

*Propriété publique* : il s'agit de l'ensemble des biens appartenant aux personnes publiques regroupant ceux relevant du domaine privé et ceux relevant du domaine public.

*Règlement sanitaire départemental* : texte réglementaire fixé par arrêté préfectoral (il s'applique dans le département, d'où l'appellation Règlement Sanitaire Départemental). Il formule les prescriptions en matière d'hygiène et de santé. C'est un outil permettant d'assurer le bon ordre, la sûreté et la salubrité publique ainsi que le contrôle du respect des règles générales d'hygiène pour les habitations, leurs abords et dépendances.

*Servitude* : charge, contrainte imposée sur une propriété pour l'usage et l'utilité d'un immeuble appartenant à un autre propriétaire. Une servitude nécessite une dualité de fonds, c'est-à-dire deux propriétés appartenant à deux propriétaires différents.

*Troubles anormaux/inconvénients excessifs du voisinage* : La notion de trouble anormaux de voisinage est une construction de la jurisprudence. Elle concerne les relations de proximité comme celles relevant de la copropriété, des rapports locatifs ou de la contiguïté des propriétés mais aussi les atteintes à l'environnement. Un trouble (ou inconvénient excessif) de voisinage consiste en une aggravation d'un état qui se traduit par la dégradation des conditions de vie ou d'exercice d'une activité professionnelle ou des désordres atteignant le fonds voisin. Ces troubles peuvent être de différentes natures : bruits, odeurs, fumées, servitude de passage, empiètements, plantations à proximité des habitations, etc... Ils peuvent apparaître comme une nuisance, un dérangement, un désordre, une manifestation anormale, etc. Pour qu'il y ait trouble, il doit y avoir un dommage. Le dommage est un préjudice subi. Il peut résulter de la violation d'une loi, d'une réglementation, d'un contrat, mais le non-respect d'une règle ne cause pas nécessairement un trouble. Le trouble de voisinage est donc un dommage anormal créé au voisin, qui oblige l'auteur du trouble à dédommager la victime du préjudice subi.

*Unité foncière* : La notion d'unité foncière a été définie par le Conseil d'Etat comme un « *îlot d'un seul tenant composé d'une ou plusieurs parcelles appartenant à un même propriétaire ou à la même indivision* » (CE, 27 juin 2005, n° 264667, commune Chambéry c/ Balmat).



AGENCE  
TERRITORIALE  
D'INGENIERIE  
PUBLIQUE